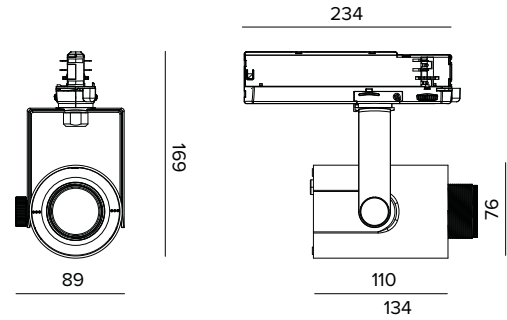


T036ZMP940CADB | RAY 75 ZOOM

Proiettore professionale orientabile a LED con apertura di fascio variabile



I valori fotometrici dell'apparecchio sono consultabili nelle pagine successive



Le quote riportate sul disegno sono espresse in mm.

SORGENTE

LED Chip on Board alta efficienza Ra90. Ra97 su richiesta.

Classe di efficienza energetica: F

Potenza nominale: 17W

Flusso nominale: 1879lm

Indice resa cromatica: 90

Rf: 90

Rg: 98

CCT nominale: 4000K

Durata utile (L80/B10): >50000h tq +25°C

CARATTERISTICHE ILLUMINOTECNICHE

Versione ZOOM PRECISION: sistema di tipo classico con obiettivo a distanza variabile dalla sorgente. Elementi porta-ottica telescopici in alluminio anodizzato nero antiriflesso. Lente piano convessa in vetro ottico, riflettore in alluminio anodizzato ad altissima riflettanza, diffusore frontale in PMMA.

Ottica: IBRIDA

Apertura di fascio: NSP-WFL

Rendimento ottico: Vedi fotometrie

Flusso apparecchio: Vedi fotometrie

Efficienza luminosa: Vedi fotometrie

Sicurezza fotobiologica: Conforme al gruppo di rischio basso RG1

CARATTERISTICHE MECCANICHE

Corpo in pressofusione di alluminio verniciato. Anello frontale in policarbonato nero verniciato. Orientabilità da 0° a -90° sul piano verticale e di 359° su quello orizzontale. Blocco meccanico del puntamento sul piano verticale e bloccaggio del puntamento a frizione su quello orizzontale. Il baricentro rimane sempre in asse con il binario, indipendentemente dal suo puntamento.

Colore e finitura: Nero profondo

Dimensioni: 75

Peso: 0,53Kg

Versione: ZOOM PRECISION

Grado di protezione: IP20

CARATTERISTICHE ELETTRICHE

Driver elettronico CASAMBI integrato nell'adattatore a binario.

Potenza apparecchio: 20W

Alimentazione: 220-240Vac 50/60Hz

Classe di isolamento: CLASSE 2

Tipo driver / Controllo: CASAMBI

Driver incluso: SI

Classe F: SI

SAFE FLICKER: PstLM=<1 e SVM=<0,4 (IEC TR 61547-1 e IEC TR 63158), a garanzia di una luce più confortevole e sicura

Temperatura ambiente: 0°C / +25°C

INSTALLAZIONE

Montaggio a binario elettrificato.

NOTE

Disponibile su richiesta in versione 110-277Vac. Commissioning del sistema di regolazione tramite APP gratuita; l'intervento di un tecnico specializzato può essere quotato su richiesta.

GARANZIA

5 anni.

AVVERTENZE

Apparecchio progettato per essere smaltito/riciclato a fine vita. Sorgente luminosa (solo LED) sostituibile da un professionista. Alimentatore sostituibile da un professionista.

A motivo dell'evoluzione tecnologica dei componenti elettronici i dati indicati sono soggetti ad aggiornamento e quindi deve essere richiesta conferma in fase d'ordine. Flusso luminoso e potenza elettrica presentano tolleranze di +/-10% rispetto al valore indicato. tq +25°C (CIE 121).

Si riserva la facoltà di apportare modifiche tecniche.

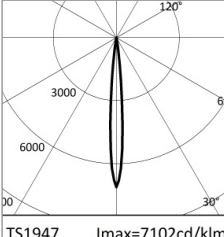
Targetti Sankey S.r.l.
Via Pratese, 164
50145 Firenze - Italy
Tel: +39 055 37911
targetti.com
targetti@targetti.com

CCIAA Firenze
Share Capital:
€ 500.000,00
VAT N. (IT):
01537660480
R.E.A: FI-275656

TARGETTI

T036ZMP940CADB | RAY 75 ZOOM

Proiettore professionale orientabile a LED con apertura di fascio variabile



| | 4000K | H(m) | D(m) | Emax(lx) | | |
|---------------|------------------------------|------------------|---------|----------|------|-----|
| | Ra90 | | 9° | | | |
| Fixture Power | 20W | 1 | 0.16 | 13344 | | |
| Source Flux | 1879lm | 2 | 0.32 | 3336 | | |
| Fixture Flux | 432lm | 3 | 0.47 | 1483 | | |
| Efficacy | 22lm/W | 4 | 0.63 | 834 | | |
| TS1947 | I _{max} =7102cd/klm | I _{max} | 13344cd | 5 | 0.79 | 534 |



| | 4000K | H(m) | D(m) | Emax(lx) | | |
|---------------|-----------------------------|------------------|--------|----------|------|----|
| | Ra90 | | 64° | | | |
| Fixture Power | 20W | 1 | 1.24 | 1295 | | |
| Source Flux | 1879lm | 2 | 2.48 | 324 | | |
| Fixture Flux | 1339lm | 3 | 3.73 | 144 | | |
| Efficacy | 69lm/W | 4 | 4.97 | 81 | | |
| TS1946 | I _{max} =699cd/klm | I _{max} | 1314cd | 5 | 6.21 | 52 |

NSP

| | |
|---------------------|--------|
| Flusso apparecchio | 432lm |
| Efficienza luminosa | 22lm/W |
| Rendimento ottico | 23% |

WFL

| | |
|---------------------|--------|
| Flusso apparecchio | 1339lm |
| Efficienza luminosa | 69lm/W |
| Rendimento ottico | 71% |

A motivo dell'evoluzione tecnologica dei componenti elettronici i dati indicati sono soggetti ad aggiornamento e quindi deve essere richiesta conferma in fase d'ordine. Flusso luminoso e potenza elettrica presentano tolleranze di +/-10% rispetto al valore indicato. tq +25°C (CIE 121).

Si riserva la facoltà di apportare modifiche tecniche.

Targetti Sankey S.r.l.
Via Pratese, 164
50145 Firenze - Italy
Tel: +39 055 37911
targetti.com
targetti@targetti.com

CCIAA Firenze
Share Capital:
€ 500.000,00
VAT N. (IT):
01537660480
R.E.A.: FI-275656

TARGETTI